

Rittal

Schaltschrank-
Heizgerät SK

Panel heater SK

Resistance
chauffante SK

Schakelkast-
verwarmingen SK

Värmeelement
för apparatskåp SK

Riscaldatore
anticondensa SK

Resistencia
calefactora SK

パネルヒーター SK



SK 3105.xxx

Montage- und Bedienungsanleitung

Assembly and operating instructions

Notice de montage et mode d'emploi

Montage en bedieningshandleiding

Montage- och bruksanvisning

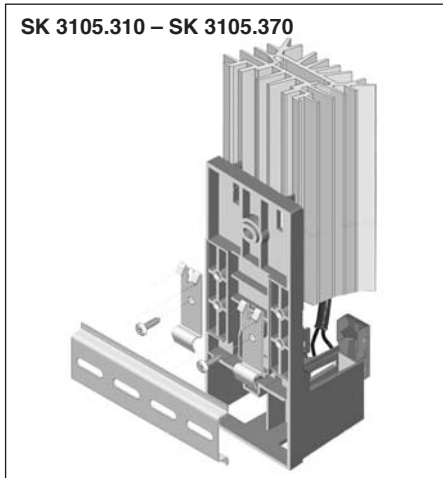
Istruzioni di montaggio e uso

Instrucciones de montaje y empleo

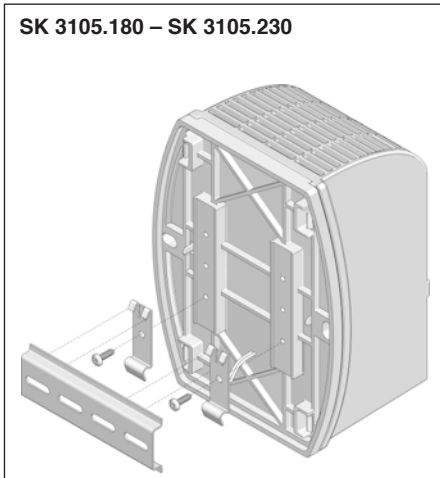
取扱説明書



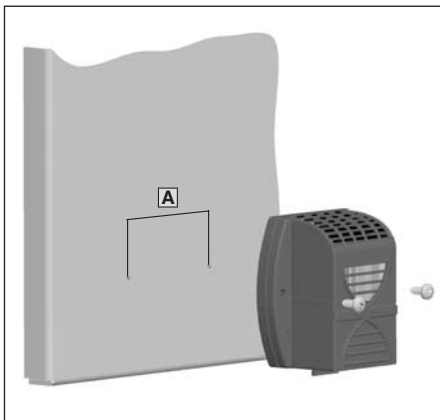
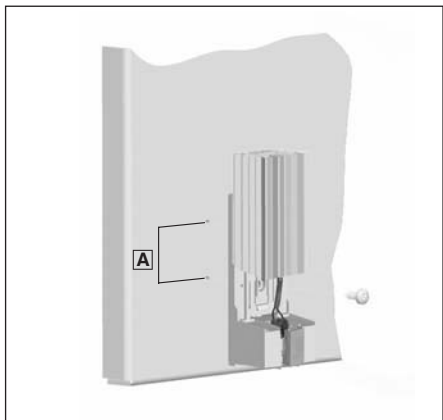
SK 3105.310 – SK 3105.370



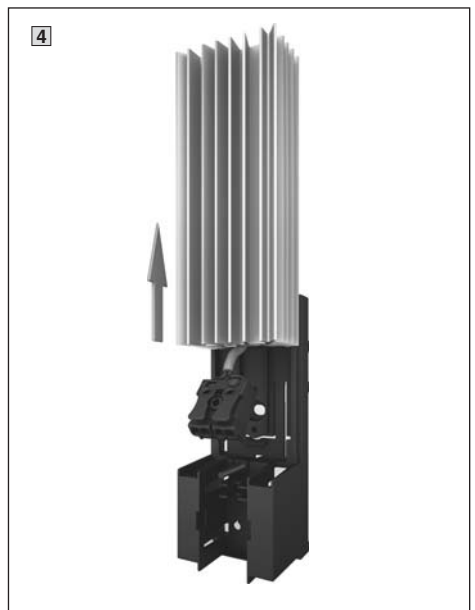
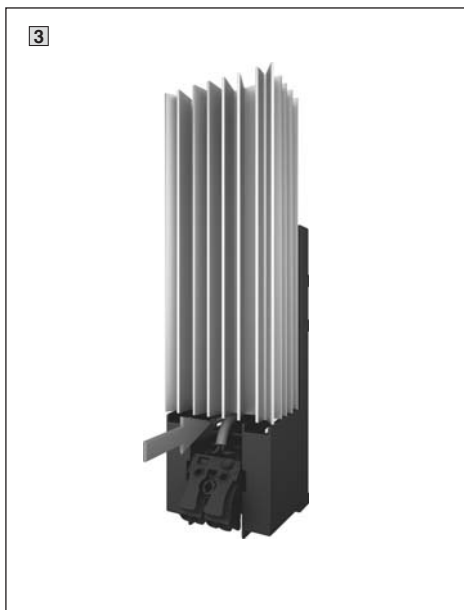
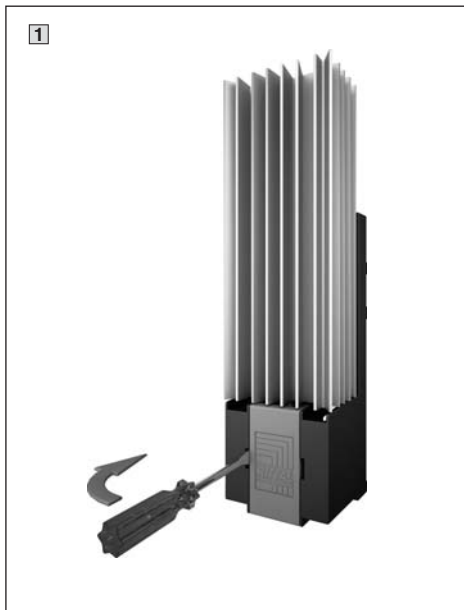
SK 3105.180 – SK 3105.230



- Abb. 1.1: Schnappbefestigung auf einer 35 mm-Tragschiene DIN EN 50 022
- Fig. 1.1: Snap-type fastening onto a 35 mm support rail DIN EN 50 022
- Fig. 1.1 : Fixation par enclenchement sur un rail porteur de 35 mm selon DIN EN 50 022
- Afb. 1.1: Snapbevestiging op een 35 mm-montagerail DIN EN 50 022
- Bild 1.1: Ihakningsmontage på en 35 mm profilskena DIN EN 50 022
- Fig. 1.1: Fissaggio ad innesto su guida DIN 35 mm secondo EN 50 022
- Imagen 1.1: Fijación a presión sobre un carril soporte de 35 mm DIN EN 50 022
- 図 1.1 : 35 mm レール (DIN EN 50 022) へのスナップ固定



- | | |
|---|--|
| <ul style="list-style-type: none"> Abb. 1.2: Schraubbefestigung auf einer Montageplatte Fig. 1.2: Screw fastening onto a mounting plate Fig. 1.2 : Fixation par vis sur une plaque de montage Afb. 1.2: Schroefbevestiging op een montageplaat Bild 1.2: Skruvmontage på en montageplåt Fig. 1.2: Fissaggio a vite su piastra di montaggio Imagen 1.2: Fijación atornillada sobre una placa de montaje 図 1.2 : マウンティングプレートへのねじ取付け | <ul style="list-style-type: none"> A = Lochabstand A = Hole distance A = Distance entre les perçages A = Hartafstand A = Hålavstånd A = Interasse fori A = Distancia entre centros de taladros A = 取付穴間の距離 |
|---|--|



Demontage der Geräte
Removal of the units
Démontage des appareils
Demontage van de verwarmingen

Demontage
Smontaggio dell'apparecchio
Desmontaje de los aparatos
ユニットの取外し

1. Technische Daten

Schaltschrank-Heizungen ohne Lüfter

Best.-Nr. SK	3105.310	3105.320	3105.330	3105.340	3105.350	3105.360	3105.370
Abmessungen mm	B 45 H 120 T 46	45 120 46	64 155 56	64 155 56	64 230 56	90 165 75	90 180 75
Lochabstand Δ mm	42				60		
Bemessungsbetriebsspannung Volt, Hz	110 – 240 V, 50/60						
Dauerheizleistung bei $T_u = 10^\circ\text{C}$	8 – 10 W	18 – 20 W	23 – 30 W	49 – 50 W	63 – 75 W	86 – 100 W	130 – 150 W
Vorsicherung T	2 A		4 A				

Schaltschrank-Heizungen mit Lüfter

Best.-Nr. SK 110 V	3105.210	3105.220	3105.230
Best.-Nr. SK 230 V	3105.180	3105.190	3105.200
Abmessungen mm	B 142 H 170 T 101	142 170 101	142 170 101
Lochabstand Δ mm	124		
Bemessungsbetriebsspannung Volt, Hz	110 oder 240 V, 50/60		
Dauerheizleistung bei $T_u = 10^\circ\text{C}$	250 W¹⁾	400 W¹⁾	800 W¹⁾
Vorsicherung gG für 110 V	4 A	6 A	10 A
Vorsicherung gG für 230 V	4 A	6 A	6 A

¹⁾ Leistung mit Lüfter.

Sonderspannungen auf Anfrage möglich. Technische Änderungen vorbehalten.

2. Montage

Die Befestigung des Heizgerätes erfolgt senkrecht, d. h. mit der Anschlussklemme bzw. Ventilator nach unten. Zur Bildung der erforderlichen Konvektion ist ein Mindestabstand zu benachbarten Bauteilen des Gerätes erforderlich. Bei Geräten mit Lüfter ist ein Sicherheitsabstand nach oben von min. 300 mm einzuhalten und bei Geräten ohne Lüfter von min. 100 mm (thermischer Sicherheitsabstand jeweils seitlich 60 mm und nach unten 100 mm).

Bei Einhaltung dieser Abstände werden 65°C Umgebungstemperatur nicht überschritten.

- 2.1 Schnappbefestigung auf einer 35 mm-Tragschiene DIN EN 50 022 (Abb. 1.1).
- 2.2 Schraubbefestigung auf der Montageplatte (Abb. 1.2).

Bei der Montage ist weiterhin zu beachten, dass die Heizung und die Anschlussleitungen sicher und unbeweglich befestigt sind. Elektrische Leitungen dürfen den Körper des Heizlüfters nicht berühren und nicht direkt am Heißluftausgang geführt werden. Die Heizung darf nicht in der Nähe von feuergefährlichen Materialien befestigt sein.

3. Elektrischer Anschluss

Der Anschluss des Heizgerätes erfolgt über die Schnellanschlussklemme an die auf dem Typenschild angegebene Nennspannung. Das Gerät muss über eine allpolige Trennvorrichtung an das Netz angeschlossen werden, die mindestens 3 mm Kontaktöffnung im ausgeschalteten Zustand gewährleistet.

Der elektrische Anschluss hat mit massivem Draht (max. 2,5 mm²) oder mit Litzen inkl. Aderendhülsen zu erfolgen.

Durch die besondere Charakteristik des PTC-Heizelements beträgt der Einschaltstrom kurzzeitig bis 6 A. Eine träge Vorsicherung (gL) ist daher unbedingt nötig. Gemäß IEC 6100-4-5 ist eine kundenseitige Absicherung bei Impulsbelastungen über 1000 V erforderlich. Durch die Doppelanschlussklemme ist eine Kaskadierbarkeit von mehreren Heizungen möglich und reduziert somit den Verdrahtungsaufwand. Zur Regelung der Raumtemperatur ist ein separater Thermostat (SK 3110.000) anzuschließen.

Zur Regelung der Luftfeuchtigkeit im Schrank kann ein Hygrostat (SK 3118.000) vorge-schaltet werden.

Achtung!

Das Gerät kann durch Überspannungsspitzen von mehr als 2 kV zerstört werden.

4. Sicherheitshinweise

Der elektrische Anschluss und evtl. Reparaturen dürfen nur vom autorisierten Fachpersonal durchgeführt werden.

Nur Originalersatzteile verwenden!

Die Heizung darf während des Betriebes nicht berührt werden. Verletzungsgefahr durch heiße Oberfläche. Die Heizung muss nach dem Ausschalten noch ca. 15 Min. abkühlen. Verletzungsgefahr durch heiße Oberfläche.

5. Lieferumfang

1 Heizgerät
1 Montageanleitung
Befestigungszubehör

6. Garantie

Auf dieses Gerät gewähren wir 1 Jahr Garantie bei fachgerechter Anwendung vom Tage der Lieferung an. Innerhalb dieses Zeitraumes wird das eingeschickte Gerät im Werk kostenlos repariert oder ausgetauscht. Bei unsachgemäßer Anwendung oder Anschließung erlischt die Gewährleistung des Herstellers. Für die in solchem Fall entstandenen Schäden wird nicht gehaftet.

1. Technical Data

Enclosure heaters without fans

Model No. SK	3105.310	3105.320	3105.330	3105.340	3105.350	3105.360	3105.370
Dimensions mm	W	45	45	64	64	64	90
	H	120	120	155	155	230	180
	D	46	46	56	56	56	75
Hole distance A mm	42					60	
Rated operating voltage Volt, Hz	110 – 240 V, 50/60						
Continuous thermal output at $T_{\text{a}} = 10^{\circ}\text{C}$	8 – 10 W	18 – 20 W	23 – 30 W	49 – 50 W	63 – 75 W	86 – 100 W	130 – 150 W
Pre-fuse T	2 A		4 A				

Enclosure heaters with fans

Model No. SK 110 V	3105.210	3105.220	3105.230
Model No. SK 230 V	3105.180	3105.190	3105.200
Dimensions mm	W	142	142
	H	170	170
	D	101	101
Hole distance A mm	124		
Rated operating voltage Volt, Hz	110 or 240 V, 50/60		
Continuous thermal output at $T_{\text{a}} = 10^{\circ}\text{C}$	250 W¹⁾	400 W¹⁾	800 W¹⁾
Pre-fuse gG for 110 V	4 A	6 A	10 A
Pre-fuse gG for 230 V	4 A	6 A	6 A

¹⁾ Output with fan.

Special voltages available on request. We reserve the right to make technical modifications.

2. Mounting

The panel heater is fitted vertically, i.e. with the connection terminal or fan facing downwards. To permit the required convection, a minimum clearance to the adjacent components must be observed. A safety clearance of at least 300 mm must be left above the heater in the case of heaters with fans, and 100 mm for heaters without fans. (For both a thermal safety clearance to the sides of 60 mm and 100 mm at the bottom is required).

If these clearances are observed, the ambient temperature does not rise above 65°C.

- 2.1 Snap-type fastening onto a 35 mm support rail DIN EN 50 022 (Fig. 1.1).
- 2.2 Screw fastening onto the mounting plate (Fig. 1.2).

It should be ensured that the heater and connection cables are mounted firmly and securely.

Electric cables must not touch the body of the heater fan and must not be routed directly past the hot air outlet. The heater must not be mounted in the vicinity of flammable materials.

Notes

EN

3. Mains connection

The heater must be connected to a power supply of the voltage stated on the rating plate via the quick-connect terminals. The unit must be connected to the mains via an isolating device which ensures at least 3 mm contact opening when switched off. Electrical connections must be made using solid wire (max. 2.5 mm²) or stranded wire with wire end ferrules. Due to the specific characteristics of the PTC heater element, the momentary switch-on current may be up to 6 A. A slow-blowing fuse (gL) is therefore imperative. IEC 6100-4-5 requires that the customer provides safety devices for impulse voltages of more than 1000 V. The double connection terminal permits the cascading of several heaters and thus simplifies wiring. A separate thermostat (SK 3110.000) must be used to control the enclosure temperature. The humidity of the air in the enclosure can be controlled by incorporating a hygrostat (SK 3118.000).

Attention!

Overvoltage peaks of more than 2 kV may destroy the unit.

4. Safety notes

The electrical connection and any necessary repairs must always be entrusted to authorised specialist personnel. Use only original replacement parts! The heater must not be touched while switched on: Risk of burns from hot surfaces! The heater must be allowed to cool for approx. 15 minutes after switching off: Risk of burns from hot surfaces!

5. Scope of supply

1 heater
1 set of assembly instructions
Assembly parts

6. Warranty

This unit is covered by a one-year guarantee from the date of supply, subject to correct usage. Within this period, the returned unit will be repaired in the factory or replaced free of charge. Unauthorised utilisation or incorrect connection will invalidate the manufacturer's guarantee. No liability will be assumed for any damage arising from such situations.

1. Caractéristiques techniques

Résistances chauffantes sans ventilateur

Référence SK	3105.310	3105.320	3105.330	3105.340	3105.350	3105.360	3105.370
Dimensions en mm	L	45	45	64	64	64	90
	H	120	120	155	155	230	165
	P	46	46	56	56	56	75
Distance entre les perçages Δ mm	42				60		
Tension nominale Volt, Hz	110 – 240 V, 50/60						
Puissance calorifique en régime permanent pour $T_u = 10^\circ\text{C}$	8 – 10 W	18 – 20 W	23 – 30 W	49 – 50 W	63 – 75 W	86 – 100 W	130 – 150 W
Dispositif de sécurité T	2 A		4 A				

Résistances chauffantes avec ventilateur

Référence SK 110 V	3105.210	3105.220	3105.230
Référence SK 230 V	3105.180	3105.190	3105.200
Dimensions en mm	L	142	142
	H	170	170
	P	101	101
Distance entre les perçages Δ mm	124		
Tension nominale Volt, Hz	110 ou 240 V, 50/60		
Puissance calorifique en régime permanent pour $T_u = 10^\circ\text{C}$	250 W¹⁾	400 W¹⁾	800 W¹⁾
Dispositif de sécurité gG pour 110 V	4 A	6 A	10 A
Dispositif de sécurité gG pour 230 V	4 A	6 A	6 A

¹⁾ Puissance avec ventilateur.

Tensions spéciales réalisables sur demande. Sous réserve de modifications techniques.

2. Montage

La résistance chauffante se monte verticalement, c.-à-d. avec borne de raccordement ou ventilateur vers le bas. Veiller à respecter un écartement minimal avec les composants voisins de l'appareil afin d'assurer la convection requise. Observer un écartement de sécurité d'au moins 300 mm vers le haut avec les appareils équipés d'un ventilateur et d'au moins 100 mm avec les appareils sans ventilateur (l'écartement de sécurité thermique est de 60 mm latéralement et de 100 mm vers le bas).

Lorsque ces écartements sont respectés, la température ambiante ne dépasse pas 65°C.

- 2.1 Fixation par enclenchement sur un rail porteur de 35 mm selon DIN EN 50 022 (fig. 1.1).
- 2.2 Fixation par vis sur la plaque de montage (fig. 1.2).

Lors du montage, veiller tout particulièrement à ce que la résistance chauffante et les câbles de raccordement soient solidement fixés. Le câblage électrique ne doit ni entrer en contact avec le corps du radiateur, ni passer directement devant la sortie d'air chaud. Ne pas fixer la résistance chauffante à proximité de matériaux inflammables.

Instructions

F

3. Raccordement électrique

Le branchement de la résistance chauffante se fait à l'aide de la borne de raccordement rapide (valeur de la tension nominale indiquée sur la plaque signalétique). L'appareil doit être raccordé au secteur par le biais d'un interrupteur sectionneur multipolaire garantissant un écartement d'au moins 3 mm des contacts en position ouverte. Utiliser un fil massif (2,5 mm² max.) ou un fil toronné à embouts pour le raccordement électrique.

En raison des caractéristiques particulières de l'élément PTC, l'intensité du courant de démarrage peut atteindre momentanément jusqu'à 6 A. Il est donc indispensable de prévoir un dispositif de sécurité à action retardée (gL). Conformément aux prescriptions CEI 6100-4-5, le client doit assurer la protection par fusible pour les charges supérieures à 1000 V. Grâce à la double borne de raccordement qui permet d'installer plusieurs résistances chauffantes en cascade, les opérations de câblage sont considérablement simplifiées. Un thermostat (SK 3110.000) est à votre disposition dans la gamme d'accessoires pour assurer le réglage de la température ambiante. L'humidité de l'air dans l'armoire se régule à l'aide d'un hygrostat (SK 3118.000) placé en amont.

Attention !

Des pics de tension de plus de 2 kV peuvent endommager l'appareil.

4. Consignes de sécurité

Seul le personnel qualifié est autorisé à effectuer le raccordement électrique de l'appareil et les éventuelles réparations. Utiliser uniquement des pièces de rechange d'origine ! Attention, danger – ne jamais toucher à l'appareil en fonctionnement : les surfaces sont brûlantes. Laisser l'appareil refroidir pendant environ 15 minutes après l'avoir débranché pour éviter les risques de brûlure.

5. Composition de la livraison

1 résistance chauffante,
1 notice de montage,
matériel d'assemblage

6. Garantie

Nous accordons sur l'appareil utilisé correctement une garantie de 1 an à compter du jour de la livraison. Durant cette période, RITTAL assure la réparation gratuite de l'appareil retourné ou son échange. Toute utilisation ou raccordement non conforme aux indications entraînent l'annulation de la garantie constructeur. Le constructeur n'est pas responsable des dommages qui en résultent.

1. Technische gegevens

Verwarmingen zonder ventilator

Bestelnr. SK	3105.310	3105.320	3105.330	3105.340	3105.350	3105.360	3105.370
Afmetingen mm	B 45 H 120 D 46	45 120 46	64 155 56	64 155 56	64 230 56	90 165 75	90 180 75
Hartafstand Δ mm	42				60		
Nominale spanning Volt, Hz	110 – 240 V, 50/60						
Continu vermogen bij $T_u = 10^\circ\text{C}$	8 – 10 W	18 – 20 W	23 – 30 W	49 – 50 W	63 – 75 W	86 – 100 W	130 – 150 W
Voorzekering T	2 A		4 A				

Verwarmingen met ventilator

Bestelnr. SK 110 V	3105.210	3105.220	3105.230
Bestelnr. SK 230 V	3105.180	3105.190	3105.200
Afmetingen mm	B 142 H 170 D 101	142 170 101	142 170 101
Hartafstand Δ mm	124		
Nominale spanning Volt, Hz	110 of 240 V, 50/60		
Continu vermogen bij $T_u = 10^\circ\text{C}$	250 W¹⁾	400 W¹⁾	800 W¹⁾
Voorzekering gG voor 110 V	4 A	6 A	10 A
Voorzekering gG voor 230 V	4 A	6 A	6 A

¹⁾ Vermogen met ventilator.

Afwijkende spanningen op aanvraag mogelijk. Technische wijzigingen voorbehouden.

2. Montage

De montage van de verwarming vindt verticaal plaats, d.w.z. met de aansluitklem resp. ventilator aan de onderzijde. Voor het opbouwen van de vereiste convectie is een minimale afstand tot de naastgelegen componenten van de verwarming noodzakelijk.

Bij verwarmingen met ventilator dient aan de bovenzijde een veiligheidsafstand van min. 300 mm te worden aangehouden en bij verwarmingen zonder ventilator een veiligheidsafstand van min. 100 mm (thermische veiligheidsafstand aan de zijkant steeds 60 mm en aan de onderzijde 100 mm).

Bij het aanhouden van deze afstanden wordt de omgevingstemperatuur niet hoger dan 65°C .

2.1 Snapbevestiging op een 35 mm-montagerail DIN EN 50 022 (afb. 1.1).

2.2 Schroefbevestiging op de montageplaat (afb. 1.2).

Bij de montage dient te worden gezorgd dat de verwarming en de aansluitkabels veilig en vast zijn bevestigd. De elektrische kabels mogen niet in aanraking komen met het verwarmingselement en niet rechtstreeks naar de heteluchtuitgang worden gevoerd. De verwarming mag niet in de buurt van brandgevaarlijke materialen zijn gemonteerd.

Opmerkingen

NL

3. Elektrische aansluiting

De verwarming wordt via de snelaansluitklem op de op het typeplaatje aangegeven nominale spanning aangesloten. De verwarming dient via een meerpulige scheidingsinrichting op het net te worden aangesloten, die in uitgeschakelde toestand een contactopening van minstens 3 mm garandeert.

De elektrische aansluiting dient met massieve aders (max. 2,5 mm²) of met litzen incl. adereindhulzen plaats te vinden.

Door de bijzondere karakteristiek van het PTC-verwarmingselement bedraagt de inschakelstroom kortstondig max. 6 A.

Daarom is er beslist een trage voorzekering (gL) nodig. Bij impulsbelastingen hoger dan 1000 V dient de gebruiker conform IEC 6100-4-5 een beveiliging aan te brengen. Dankzij de dubbele aansluitklem kunnen er meerdere verwarmingen worden gecascadeerd, waardoor de bekabelingswerkzaamheden kunnen worden gereduceerd. Om de ruimtetemperatuur te regelen dient een separate thermostaat (SK 3110.000) te worden aangesloten. Om de luchtvochtigheid in de behuizing te regelen, kan een hygrostaat (SK 3118.000) worden voorgeschakeld.

Let op!

De verwarming kan door overspanningspieken van meer dan 2 kV worden beschadigd.

4. Veiligheidsvoorschriften

De elektrische aansluiting en eventuele reparaties mogen alleen door erkende vaktechnici worden uitgevoerd.

Gebruik uitsluitend originele reservedelen! De verwarming mag tijdens bedrijf niet worden aangeraakt. Letselgevaar als gevolg van hete oppervlakken. De verwarming dient na het uitschakelen nog ca. 15 min. af te koelen. Letselgevaar als gevolg van hete oppervlakken.

5. Levering

1 verwarming
1 montagehandleiding
Bevestigingstoebehoren

6. Garantie

Op deze verwarming wordt bij correct gebruik 1 jaar garantie gegeven, gerekend vanaf de dag van levering. Binnen deze garantieperiode wordt de teruggestuurde verwarming gratis door de fabriek gerepareerd of vervangen. Bij ondeskundig gebruik of onjuiste aansluiting komt de garantieregeling van de fabrikant te vervallen. Voor hieruit voortkomende schade kan RITTAL niet aansprakelijk worden gesteld.

1. Tekniska data

Värmeelement för apparatskåp, utan fläkt

Art. nr. SK	3105.310	3105.320	3105.330	3105.340	3105.350	3105.360	3105.370
Mått mm	W 45 H 120 D 46	45 120 46	64 155 56	64 155 56	64 230 56	90 165 75	90 180 75
Hållavstånd A mm	42				60		
Märkspänning Volt, Hz	110 – 240 V, 50/60						
Varaktig värmeeffekt vid $T_u = 10^\circ\text{C}$	8 – 10 W	18 – 20 W	23 – 30 W	49 – 50 W	63 – 75 W	86 – 100 W	130 – 150 W
Försäkring T	2 A		4 A				

Värmeelement för apparatskåp, med fläkt

Art. nr. SK 110 V	3105.210	3105.220	3105.230
Art. nr. SK 230 V	3105.180	3105.190	3105.200
Mått mm	W 142 H 170 D 101	142 170 101	142 170 101
Hållavstånd A mm	124		
Märkspänning Volt, Hz	110 eller 240 V, 50/60		
Varaktig värmeeffekt vid $T_u = 10^\circ\text{C}$	250 W¹⁾	400 W¹⁾	800 W¹⁾
Försäkring gG för 110 V	4 A	6 A	10 A
Försäkring gG för 230 V	4 A	6 A	6 A

¹⁾ Effekt med fläkt.

Specialspänningar på begäran. Tekniska ändringar förbehålles.

2. Montage

Värmeelementet ska placeras vertikalt, d.v.s. med anslutningskabeln resp. fläkten nedåt. För att skapa nödvändig konvektion krävs ett minsta avstånd mellan elementet och angränsande komponenter. När det gäller aggregat med fläkt krävs ett säkerhetsavstånd uppåt på minst 300 mm och vid aggregat utan fläkt på minst 100 mm (det termiska säkerhetsavståndet i sidled ska vara 60 mm och nedåt 100 mm).

laktages dessa avstånd överskrider den omgivande temperaturen aldrig 65°C .

- 2.1 Ihakningsmontage på en 35 mm profilskena DIN EN 50 022 (bild 1.1).
- 2.2 Skruvmontage på montageplåten (bild 1.2).

I samband med monteringen ska man även kontrollera att värmeelement samt anslutningsledningar har monterats säkert och fixerat. Elektriska ledningar får inte komma i kontakt med värmefläkten och inte ledas direkt längs med varmluftsflödet. Värmeelementet får inte vara monterat i närheten av brandfarliga material.

3. Elektrisk anslutning

Värmeelementet ansluts med en anslutningsklämma till den märkspänning som anges på typskylten. Aggregatet måste anslutas till nätet med en allpolig brytare vars kontaktöppning uppgår till minst 3 mm i frånkopplat läge. Den elektriska anslutningen ska utföras med en kabel med enkel ledare (max 2,5 mm²) eller med en kabel bestående av mångtrådiga ledare. Genom PTC-värmelementets särskilda egenskaper uppgår påkopplingsströmmen på kort sikt upp till 6 A. Därför krävs en försäkring med fördröjning (gL). Enligt IEC 6100-4-5 behöver kunden en säkring vid impulsbelastningar på över 1000 V. På grund av den dubbla anslutningsklämman kan flera värmeelement kaskadkopplas vilket minskar kablagearbetet. För reglering av rumstemperaturen ska en separat termostat (SK 3110.000) anslutas. För reglering av luftfuktigheten i skåpet kan en hygrostat (SK 3118.000) anslutas.

Varning!

Aggregatet kan gå sönder av överspänningstoppar på mer än 2 kV.

4. Säkerhetsinstruktioner

Elektrisk anslutning och eventuell reparation får enbart utföras av auktoriserad och utbildad personal. Använd enbart originaldelar! Det är inte tillåtet att beröra värmeelementet under drift. Risk för skada till följd av den varma ytan. Värmeelementet måste kallas ca 15 minuter efter att den stängts av. Risk för skador till följd av den varma ytan.

5. Leveransens omfattning

1 värmeelement,
1 montageanvisning,
fastsättningstillbehör

6. Garanti

Denna apparat omfattas av en 1-årsgaranti vid korrekt användning. Garantin börjar gälla på leveransdagen. Inom denna tidsram repareras eller utbyts den inlämnade apparaten utan kostnad på vår fabrik. Vid inkorrekt användning eller felaktig anslutning upphör tillverkarens garantiansvar att gälla. RITTAL ansvarar inte för skador som uppstått till följd av felaktig användning eller anslutning.

1. Dati tecnici

Riscaldatori anticondensa senza ventilatore

Nr. d'ord. SK	3105.310	3105.320	3105.330	3105.340	3105.350	3105.360	3105.370	
Dimensioni mm	L	45	45	64	64	64	90	90
	A	120	120	155	155	230	165	180
	P	46	46	56	56	56	75	75
Interasse fori \square mm	42					60		
Tensione nominale di esercizio Volt, Hz	110 – 240 V, 50/60							
Potenza termica continua con $T_u = 10^\circ\text{C}$	8 – 10 W	18 – 20 W	23 – 30 W	49 – 50 W	63 – 75 W	86 – 100 W	130 – 150 W	
Fusibile T (ad azione ritardata)	2 A		4 A					

Riscaldatori anticondensa con ventilatore

Nr. d'ord. SK 110 V	3105.210		3105.220		3105.230	
Nr. d'ord. SK 230 V	3105.180		3105.190		3105.200	
Dimensioni mm	L	142	142	142	142	142
	A	170	170	170	170	170
	P	101	101	101	101	101
Interasse fori \square mm	124					
Tensione nominale di esercizio Volt, Hz	110 o 240 V, 50/60					
Potenza termica continua con $T_u = 10^\circ\text{C}$	250 W¹⁾		400 W¹⁾		800 W¹⁾	
Fusibile gG per 110 V	4 A		6 A		10 A	
Fusibile gG per 230 V	4 A		6 A		6 A	

¹⁾ Potenza con ventilatore.

Tensioni speciali a richiesta. RITTAL si riserva di apportare eventuali modifiche tecniche.

2. Montaggio

Il riscaldatore viene fissato in verticale, con morsettiera e ventilatore rivolti verso il basso. Per consentire la convezione termica necessaria, si deve mantenere una distanza minima tra i componenti attigui e l'apparecchio. Sopra il riscaldatore, deve essere rispettata la distanza di sicurezza di almeno 300 mm per i riscaldatori con ventilatori e di almeno 100 mm per i riscaldatori senza ventilatori. (Per entrambi i casi è necessaria una distanza di sicurezza di 60 mm ai lati e di 100 mm verso il basso.)

Mantenendo tali distanze, la temperatura ambiente nelle vicinanze del riscaldatore non supera i 65°C.

2.1 Fissaggio a scatto su guida da 35 mm secondo DIN EN 50 022 (fig. 1.2).

2.2 Fissaggio a vite sulla piastra di montaggio (fig. 1.2).

Durante il montaggio fare attenzione affinché il riscaldatore e i cavi di allacciamento siano fissati in modo sicuro e stabile. I cavi elettrici non devono toccare il corpo del ventilatore e non devono essere cablati vicino alla parete riscaldante. Il riscaldatore non deve essere montato vicino a materiali infiammabili.

3. Allacciamento elettrico

Le connessioni elettriche del riscaldatore devono essere effettuate sulla morsettiera ad innesto rapido, rispettando la tensione nominale indicata nella targhetta dell'apparecchio. L'apparecchio deve essere collegato alla rete di alimentazione tramite un sezionatore che garantisca un'apertura di contatto minima di 3 mm quando l'apparecchio non è alimentato. Per i collegamenti elettrici utilizzare un cavo a norma (max. 2,5 mm²) o cavetti intestati con capicorda. Date le particolari caratteristiche dei termistori PTC, la corrente di spunto raggiunge in breve tempo i 6 A. Un fusibile ad avviamento ritardato (gL) è assolutamente indispensabile. Con carichi impulsivi superiori a 1000 V è necessario predisporre una protezione (a cura del cliente) secondo la normativa IEC 6100-4-5.

Grazie alla morsettiera a doppia connessione è possibile collegare in parallelo più riscaldatori, riducendo tempi e costi di cablaggio. Per regolare la temperatura del contenitore, collegare un termostato separato (SK 3110.000). Per regolare l'umidità dell'aria nell'armadio è possibile installare a monte un igrostatò (SK 3118.000).

Attenzione!

L'apparecchio può subire gravi danni in presenza di picchi di corrente superiori a 2 kV.

4. Avvertenze di sicurezza

L'allacciamento elettrico ed eventuali riparazioni possono essere effettuati solo da personale tecnico autorizzato. Utilizzare solo pezzi di ricambio originali! Il riscaldatore non deve essere toccato durante il funzionamento. Pericolo di infortunio a causa della sua superficie calda. Dopo lo spegnimento, il riscaldatore deve raffreddarsi per circa 15 minuti, altrimenti è possibile infortunarsi per la superficie ancora calda.

5. Parti incluse nella fornitura

1 riscaldatore anticondensa
Istruzioni di montaggio
Accessori di fissaggio

6. Garanzia

Su questo apparecchio si applica una garanzia di 1 anno a partire dal giorno della consegna se l'apparecchio viene utilizzato a regola d'arte. In caso di guasto entro tale periodo, l'apparecchio dovrà essere restituito a RITTAL che provvederà alla riparazione o alla sostituzione gratuita. In caso di utilizzo o di collegamento elettrico inadeguati la garanzia decade. In questo caso RITTAL non risponde dei possibili danni.

1. Datos técnicos

Resistencias calefactoras sin ventilador para armarios

Referencia SK	3105.310	3105.320	3105.330	3105.340	3105.350	3105.360	3105.370
Dimensiones mm	An.	45	45	64	64	64	90
	Al.	120	120	155	155	230	180
	Pr.	46	46	56	56	56	75
Distancia entre centros de taladros A mm	42				60		
Tensión de servicio V, Hz	110 – 240 V, 50/60						
Potencia calorífica permanente a $T_u = 10^\circ\text{C}$	8 – 10 W	18 – 20 W	23 – 30 W	49 – 50 W	63 – 75 W	86 – 100 W	130 – 150 W
Prefusible T	2 A		4 A				

Resistencias calefactoras con ventilador para armarios

Referencia SK 110 V	3105.210	3105.220	3105.230
Referencia SK 230 V	3105.180	3105.190	3105.200
Dimensiones mm	An.	142	142
	Al.	170	170
	Pr.	101	101
Distancia entre centros de taladros A mm	124		
Tensión de servicio V, Hz	110 o 240 V, 50/60		
Potencia calorífica permanente a $T_u = 10^\circ\text{C}$	250 W¹⁾	400 W¹⁾	800 W¹⁾
Prefusible gG para 110 V	4 A	6 A	10 A
Prefusible gG para 230 V	4 A	6 A	6 A

¹⁾ Potencia con ventilador.

Posibilidad de tensiones especiales bajo demanda. Se reserva el derecho a realizar cambios técnicos.

2. Montaje

La fijación de la resistencia tiene lugar en vertical, o sea con el borne de conexión o el ventilador hacia abajo. Para la generación de la convección debe mantenerse una distancia mínima con los componentes adyacentes del aparato. En aparatos con ventilador debe mantenerse una distancia de seguridad hacia arriba de como mín. 300 mm y en aparatos sin ventilador de mín. 100 mm (distancia de seguridad térmica lateral de 60 mm y hacia abajo de 100 mm).

Si se mantienen estas distancias no se alcanzan los 65°C de temperatura ambiente.

2.1 Fijación a presión sobre un carril soporte de 35 mm DIN EN 50 022 (imagen 1.1).

2.2 Fijación atornillada sobre la placa de montaje (imagen 1.2).

Durante el montaje también debe comprobarse que la fijación de la resistencia y del cable de conexión sea segura y firme. Los cables eléctricos no deben estar en contacto con el cuerpo de la resistencia, ni de forma directa con la salida de aire caliente. La resistencia calefactora no debe situarse cerca de materiales inflamables.

3. Conexión eléctrica

La conexión de la resistencia calefactora se realiza mediante el borne de conexión rápida a la tensión indicada en la placa de características. El aparato debe conectarse a través de un relé de ruptura que garantice una apertura de contacto de como mínimo 3 mm estando desconectado. La conexión eléctrica debe realizarse con cable macizo (máx. 2,5 mm²) o con cable trenzado incl. terminales. Debido a la característica especial del elemento PTC la corriente de arranque puede alcanzar hasta 6 A, haciéndose imprescindible un prefusible (gL). En conformidad con IEC 6100-4-5 es necesario una puesta de fusibles por parte del cliente en caso de cargas de impulsos de más de 1000 V. El borne de conexión doble permite un montaje en cascada de varias resistencias, reduciéndose así las tareas de cableado. Para la regulación de la temperatura de la sala debe conectarse un termostato independiente (SK 3110.000). Para la regulación de la humedad del aire en el armario puede conectarse un higróstato (SK 3118.000).

¡Atención!

Puntas de sobretensión de más de 2 kV pueden destruir el aparato.

4. Indicaciones de seguridad

La conexión eléctrica y eventuales reparaciones sólo deben realizarse por el personal técnico autorizado. ¡Utilice únicamente recambios originales! No tocar la resistencia durante su funcionamiento. El contacto con la superficie caliente puede provocar lesiones. La resistencia precisa aprox. 15 minutos para enfriarse tras su desconexión. Riesgo de lesiones.

5. Unidad de envase

1 resistencia calefactora,
1 instrucciones de montaje,
accesorios de fijación

6. Garantía

Sobre este aparato otorgamos 1 año de garantía contado a partir del día de suministro, siempre que su utilización se efectúe de forma correcta. Dentro de este periodo el aparato será reparado o sustituido gratuitamente en nuestras instalaciones. El fabricante no se hace responsable de los daños producidos a consecuencia de un uso y mantenimiento inadecuados del aparato, y por consiguiente no nos hacemos responsables de los daños surgidos.

1. 仕様

エンクロージャー用パネルヒーター、ファンなし

品番 SK	3105.310	3105.320	3105.330	3105.340	3105.350	3105.360	3105.370
外形寸法 mm	幅	45	45	64	64	64	90
	高さ	120	120	155	155	230	180
	奥行	46	46	56	56	56	75
取付穴間の距離 \square mm	42				60		
定格電圧 V、周波数 Hz	110 ~ 240 V、50/60Hz						
$T_u = 10^\circ\text{C}$ における連続加熱能力	8 ~ 10 W	18 ~ 20 W	23 ~ 30 W	49 ~ 50 W	63 ~ 75 W	86 ~ 100 W	130 ~ 150 W
バックアップヒューズ T	2 A		4 A				

エンクロージャー用パネルヒーター、ファン付き

品番 SK 110 V	3105.210	3105.220	3105.230	
品番 SK 230 V	3105.180	3105.190	3105.200	
外形寸法 mm	幅	142	142	142
	高さ	170	170	170
	奥行	101	101	101
取付穴間の距離 \square mm	124			
定格電圧 V、周波数 Hz	110 または 240 V、50/60Hz			
$T_u = 10^\circ\text{C}$ における連続加熱能力	250 W ¹⁾	400 W ¹⁾	800 W ¹⁾	
110 V 用バックアップヒューズ gG	4 A	6 A	10 A	
230 V 用バックアップヒューズ gG	4 A	6 A	6 A	

¹⁾ファン込みの動力

ご依頼に応じ、特注の電圧仕様をご用意いたします。技術的仕様は予告なく変更される場合があります。

2. 取付方法

ヒーターユニットは垂直に、すなわち接続端子またはファンを下向きにして取り付けます。必要な対流を生み出すために、隣接する機器部材までの最小必要距離が必要となります。ファン付きユニットの場合は、上方への安全距離は最低 300 mm を保ち、ファンなしユニットの場合は、最低 100 mm を保ってください（熱的な安全距離は側面は 60 mm で、下方へは 100 mm になります）。

この安全距離を遵守している場合、周囲温度は 65°C を超えません。

2.1 35 mm レール (DIN EN 50 022) へのスナップ固定 (図 1.1 参照)。

2.2 マウンティングプレートへのねじ取付け (図 1.2 参照)。

取付けに際しては、更にヒーターおよび接続ケーブルを確実に、動かないように固定するようにしてください。電気ケーブルはファンヒーター本体に接触しないようにし、熱風の出口に直接配線しないようにしてください。ヒーターは燃えやすい機材の近くに取り付けしないでください。

3. 電気結線

ヒーターユニットの接続は銘板で指定された定格電圧の差込式端子台を使って行います。ユニットは、スイッチを切った時に最低 3mm の接点隙間が確保されている全両切りの路器を経て電源に接続する必要があります。

電気結線は単線電線（最大2.5 mm²）またはスリーブ端子処理を行った撚線で行ってください。

PTCヒーターエレメントの特殊な特性により、起動電流は一時的に6 Aまでになります。そのため遅延動作型ヒューズ (gL) を必ず使用してください。IEC 規格 6100-4-5 に従い、1000 V を越える衝撃インパルスに対する保護はお客様側で必要となります。端子台により、複数のヒーター縦列配置することができるので、配線を削減することができます。温度制御用のサーモスタット (SK3110.000) の使用を推奨いたします。

エンクロージャー内の湿度を管理するために湿度センサー (SK 3118.000) を接続することもできます。

注意!

ユニットは 2 kV 以上の過電圧により破壊することがあります。

4. 安全に関するご注意

電気の配線および修理は、必ず専門の作業員にお任せください。

部品は純正品のみご使用ください!

運転中はヒーターに触れないでください。表面が高温になっているため火傷をする恐れがあります。スイッチをオフにした後、最低約 15 分は触らないでください。表面が高温になっているため火傷をする恐れがあります。

5. 同梱品

ヒーター 1
組立説明書 1
取付アクセサリ

6. 保証

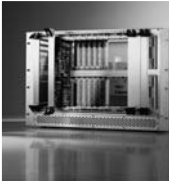
このユニットを正しくご使用いただいた場合は、納入時より 1 年間保証いたします。保証期間中に返送されたユニットの修理・交換は無料になります。指定以外の用途によるご使用や誤った接続を行った場合、メーカー保証は無効となります。このような原因で発生した不具合に関しては保証の対象外となります。



Schaltschrank-Systeme
Industrial Enclosures
Coffrets et armoires électriques
Kastsystemen
Apparatskåpssystem
Armagli per quadri di comando
Sistemas de armarios
インダストリアル エンクロージャー



Stromverteilung
Power Distribution
Distribution de courant
Stroomverdeling
Strömfordelning
Distribuzione di corrente
Distribución de corriente
分電・配電システム



Elektronik-Aufbau-Systeme
Electronic Packaging
Electronique
Electronic Packaging Systems
Electronic Packaging
Contenitori per elettronica
Sistemas para la electrónica
エレクトロニクス パッケージシステム



System-Klimatisierung
System Climate Control
Climatisation
Systemeklimatisering
Systemklimatisering
Soluzioni di climatizzazione
Climatización de sistemas
温度管理システム



IT-Solutions
IT Solutions
Solutions IT
IT-Solutions
IT-lösningar
Soluzioni per IT
Soluciones TI
ITソリューション



Communication Systems
Communication Systems
Armoires outdoor
Outdoor-behuizingen
Communication Systems
Soluzioni outdoor
Sistemas de comunicación
コミュニケーションシステム

Rittal GmbH & Co. KG · Postfach 1662 · D-35726 Herborn
Telefon +49(0)2772 505-0 · Telefax +49(0)2772 505-2319 · eMail: info@rittal.de · www.rittal.de



Umschalten auf Perfektion **RITTAL**